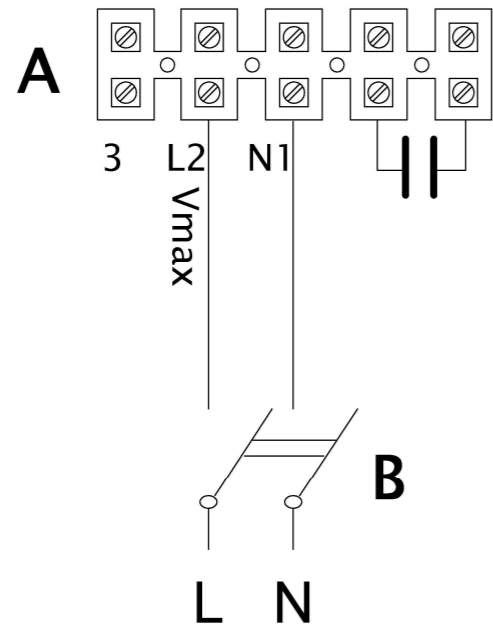
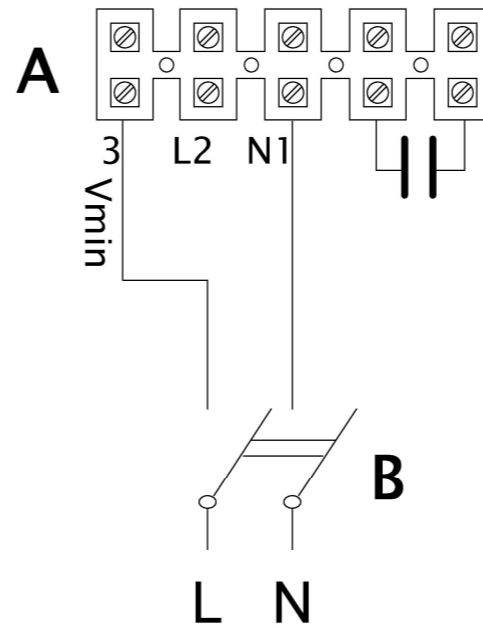


This drawing is property of VORTICE ELETTROSOCIALI SpA. Without the written permission of VORTICE ELETTROSOCIALI SpA, the drawing may not be used to construct the object represented, nor be shown to third parties or otherwise reproduced. VORTICE ELETTROSOCIALI S.p.A. will protect exclusivity rights under the law.

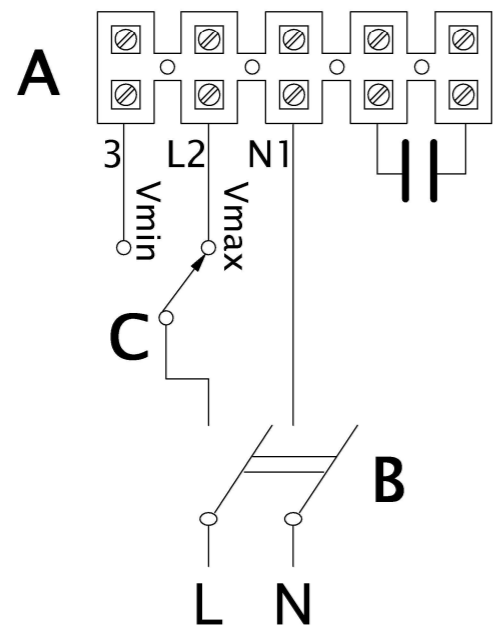
**HIGH SPEED – MAX VELOCITA'**



**LOW SPEED – MIN VELOCITA'**



**HIGH/LOW SPEED – MAX/MIN VELOCITA'**



- A) TERMINAL BLOCK
- B) MAIN BIPOLAR SWITCH
- C) 2 WAYS SWITCH

	Materiale	Colore	Nome Commerciale
	Trattamento superficiale / Termico		
Ninfo N. <b>97/2025</b> Descrizione Aggiunte indicazioni Vmax e Vmin	Data emissione revisione 20/02/2025	Data: 14/01/2020 Disegn: SS/LAB Controllo: Visto:	Fornitore
	Quote senza indicazione di tolleranza secondo norma ISO 22768-1 Grado precisione ISO 2768-M		Volume [mm3] Peso [g] Densità [g/mm3] Scala
Codice Grezzo	Descrizione		1/1
	LINEO Disegno N. <b>E960565B</b>		
	Codice Finito <b>9.993.000.565</b>		